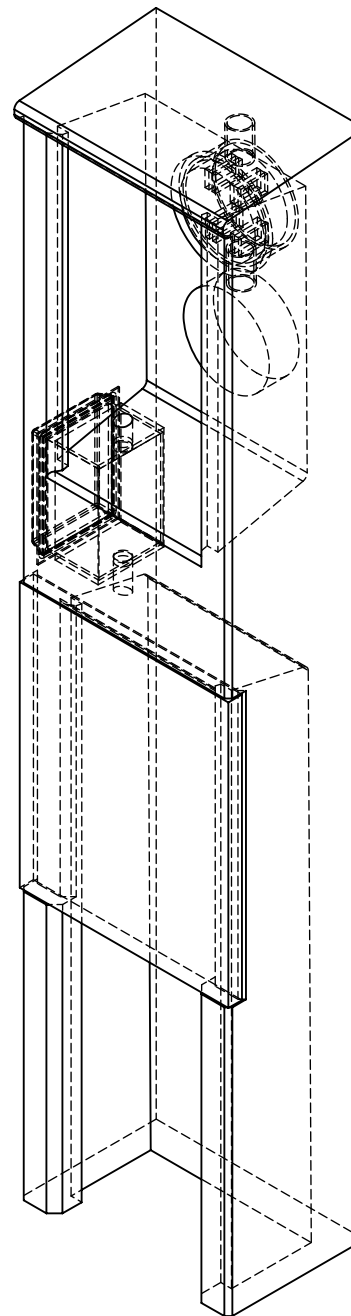
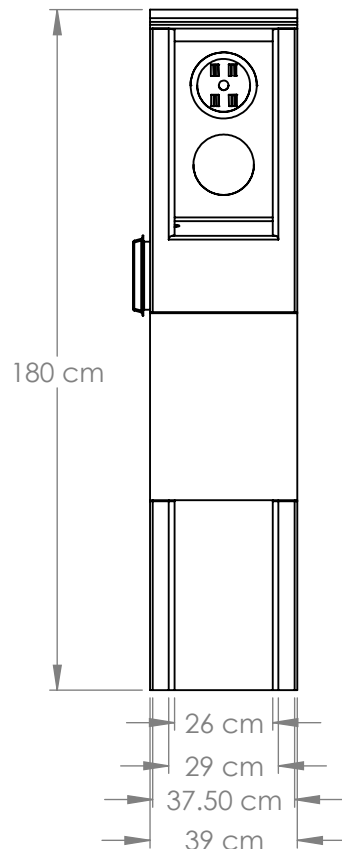
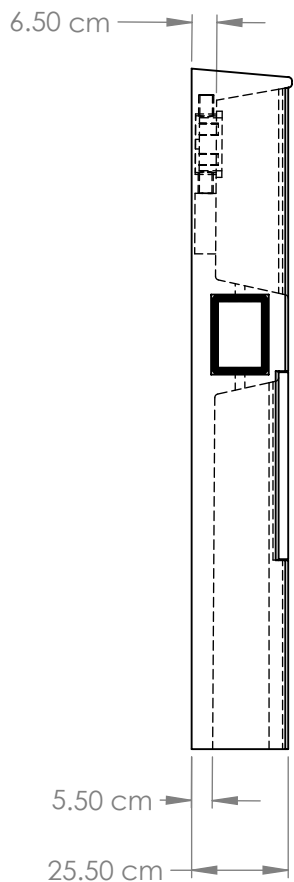


- *Concreto hidráulico de 250 kg/cm²*
- *Acero de refuerzo de 3/8" y malla electrosoldada*
- *Base para medidor redonda 4-100 monofásica*
- *Centro de carga QOD-2*
- *Flexiducto de 1" y 1/2"*
- *Poliducto de 1/2"*
- *Tapa de concreto polimérico con refuerzo de fibra de vidrio*
- *Caja para timbre (opcional)*

***SENCILLO**



ESPECIFICACIÓN PARA SERVICIO MONOFÁSICO CON CARGA HASTA 5KW



MURETE SUBTERRÁNEO CON REGISTRO



Concreto y Electricidad S.A. de C.V.

Escala: sin escala

Cotas: centímetros

CFE Una empresa de clase mundial

Clave: CFE-EM-BT112